

## ИНСТРУКЦИЯ ПО УСТАНОВКЕ



Внешняя камера День/Ночь с ИК подсветкой и внешней регулировкой варифокального объектива

Внешняя камера День/Ночь с ИК подсветкой и внешней регулировкой варифокального объектива

Изд.1

MADE IN KOREA

До начала установки и использования этой камеры, просим вас ознакомиться с данной инструкцией и придерживаться рекомендаций.

## Спецификация

Наименование	NTSC	PAL
Тип сенсора	1/3 цветная Sony CCD, с межстрочным переносом	
Кол-во пикселей	768H x 494V (380K pixels)	752H x 582V (440K pixels)
Кол-во линий	525 Lines 2:1 Interlace	625 Lines 2:1 Interlace
Частота скан.	15.734KHz (H), 59.94Hz (V)	15.625KHz (H), 50Hz (V)
Разрешение	550 ТВЛ (Цвет), 580 ТВЛ (ч/б)	
Скорость затвора	1/60 сек.	1/50 сек.
Сигнал/Шум	Более чем 48 dB (APU откл.)	
Синхронизация	Внутренняя	
Мин. освещенность	0 Lx (ИК подсветка вкл.)	
Объектив	f=6.0-50 мм, вар./, DC, APД, F=1,4, объектив день/ночь (Опция f=2.8-11мм/F1.2)	
Баланс белого	ATW	
Видеовыход	VBS 1.0 Vp-p (75Ω Load)	
Питание (*)	AC24V/DC12V ± 10%	
Ток потребления	Ном.: 310 mA, макс.:840 mA/DC12В (ИК вкл.)	
	Ном.:10.1 ВА, макс:23,5ВА/AC24В (ИК&нагр.вкл)	
	Ном:10.1ВА, макс:17ВА/AC24В(ИК вкл.,нагр.выкл)	
Влажность	Max. 90% RH	
Размеры	90 мм (Ш) x 195 (В) x 305 (Д)	
Температура работы **	-30 C + 50 C (с вент. и нагр.); -10 C+50 C (без нагр. и вент.)	
Нагреватель (Опция)	10Ватт / AC24 В	
Нагреватель вкл. и выкл	Вкл. +5 C, выкл. 15C	

(\*) Чтобы избежать возгорания или опасности шока, должны использоваться только сертифицированные блоки питания.

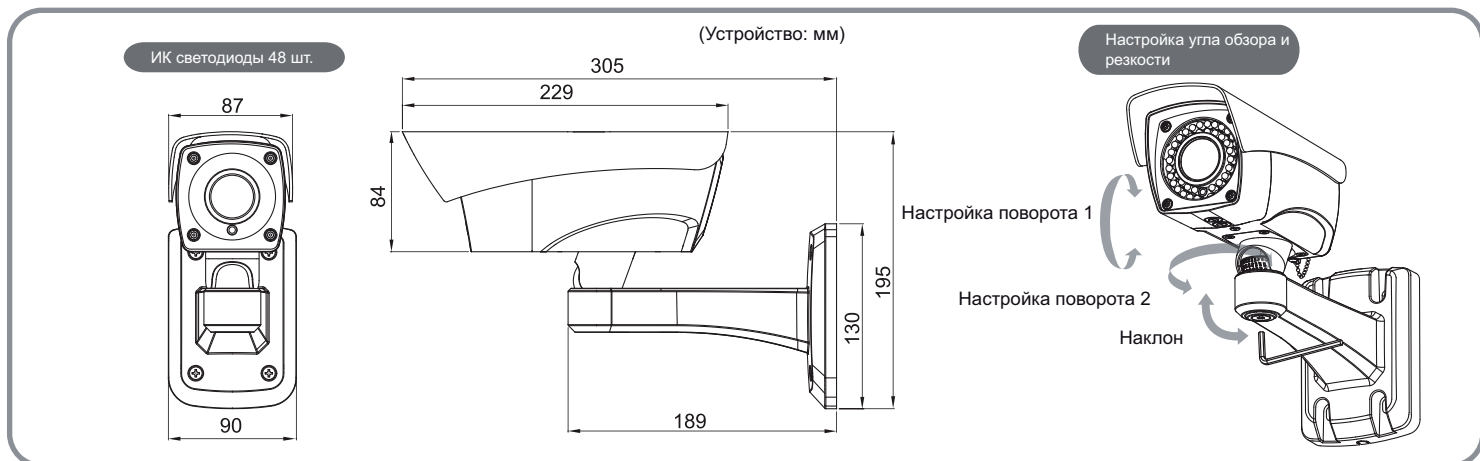
(\*\*) Для работы обогревателя требуется питание AC 24 В. Модели с обогревателем не поддерживают работу камеры от DC 12 В.

## Преимущества

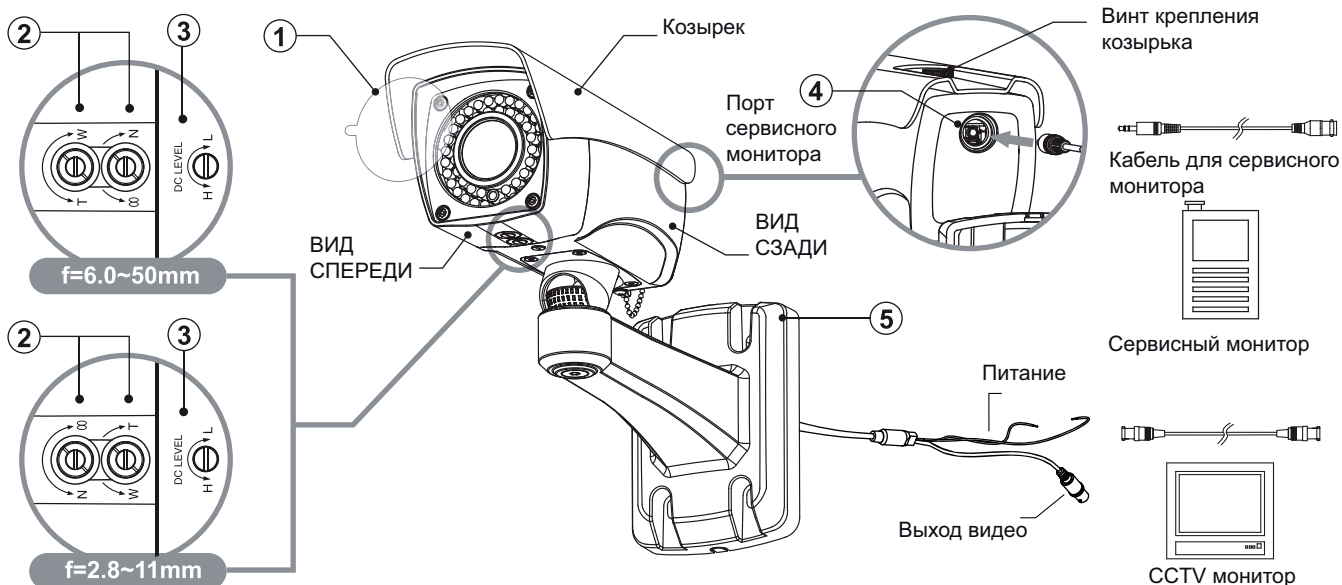
- 1/3" Sony Super HAD цветная высокого разрешения CCD;
- f=6.0-50 мм, варифокал, DC, F=1,4, объектив день/ночь; (Опция: f=2,8-11/F=1.2);
- Встроенная функция SMART IR\* (Опция);
- Настройка уровня открытия диафрагмы DC привода;
- Внешняя регулировка угла обзора и резкости;
- Автоматическое включение ИК светодиодов при помощи встроенного фотосенсора;
- 48 встроенных сверх ярких светодиода;
- Нагреватель и вентилятор (Опция);
- Встроенный второй порт видео для сервисного монитора;
- Сквозная кабельная проводка сквозь кронштейн;
- Водонепроницаемый кожух IP-66;
- Питание: AC24V/DC12V;

### \* Технология SMART IR

Данная технология прекрасно решает проблему от засветки, получаемой при отражении ИК излучения светодиодов от объекта, который расположен близко к камере. Эта очень важная функция для получения чистого изображения без засветки матрицы камеры от отражения излучения от ИК светодиодов.



## Подключение и установка



### Подключение & Установка

#### (1) Защитная пленка на переднем стекле.

- Снимите эту пленку перед запуском камеры.

#### (2) Винты регулировки угла обзора и резкости.

- Чтобы расширить угол обзора, поверните винт угла обзора в сторону "W" ("Широкий"). Чтобы сузить обзор, поверните винт в направлении "T" ("Tele").

- Для настройки резкости поверните винт в сторону "N" ("Близко") или ("Далеко") до тех пор, пока изображение не сфокусируется.

#### (3) Уровень настройки открытия диафрагмы

- Снимите закрывающую крышку для получения доступа к винту настройки уровня открытия диафрагмы DC.

- Для получения более яркого изображения поверните уровень DC против часовой стрелки. Для получения более темного изображения поверните винт по часовой стрелке с помощью (-) отвертки.

#### (4) Сервисный порт видео

- Снимите заглушку, чтобы подключить сервисный видео кабель и портативный монитор.

- Настройте посредством сервисного монитора: угол обзора и резкость

#### (5) Кронштейн (Кронштейн с возможностью скрытой проводки)

- Установите монтажный кронштейн в желаемое положение.

Используя четыре дополнительных винта, прикрепите кронштейн к стене.

- Используйте регулировки, чтобы добиться желаемого положения.

### ПОДКЛЮЧЕНИЕ И УСТАНОВКА

#### (1) Подключение питания. Оконечное сопротивление монитора.

- Тип AC24V/DC12V (встроенная автоматическое обнаружение и защита).

Все модели камеры имеют выход на дополнительный сервисный монитор. Требуется кабель для подключения.

- **Примечание:** Чтобы избежать возгорания или опасности удара электрическим током, необходимо использовать только сертифицированные блоки питания.

- Оконечное сопротивление монитора. Включите оконечное сопротивление на мониторе, если вы используете транзитный выход на мониторе.

- **Примечание:** Если изображение расплывается и становится темным, то проверьте оконечное сопротивление на мониторе.

#### (2) Крепление солнечного козырька

- После проведения регулировок, закрепите солнечный козырек, путем фиксирования его винтом.



Caution!

Чтобы избежать размытости, не подвергайте камеру прямому сильному световому источнику, такому как солнце или осветительный прожектор.