

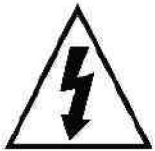
ИНСТРУКЦИЯ ПОЛЬЗОВАТЕЛЯ



Модели: LDP-SA674XI-18(24)-V28, LDP-SA664XI-36-V28
Цветная видеокамера с варифокальным объективом
Системой шумоподавления 2DNR
ИК-подсветкой и режимом переключения День/Ночь

Перед установкой и использованием камеры следует внимательно прочитать инструкцию и сохранить её для использования в будущем.

Меры предосторожности



Данный значок является предупреждением о наличии "опасного напряжения" в корпусе прибора и повышенном риске удара током.



Восклицательный знак внутри равнобедренного треугольника сигнализирует о наличии особых рекомендаций по эксплуатации и хранению продукции, содержащихся во входящих в комплектацию сопроводительных документах.

ВНИМАНИЕ!

Избегайте воздействия влаги на данный прибор во избежание возгорания и поражения электрическим током,
Не открывайте корпус прибора во избежание поражения электрическим током.
Техническое обслуживание осуществляется только специалистами.
Монтаж электропроводки должен быть выполнен в соответствии с Национальным электрическим кодексом.

Данный продукт произведен в соответствии со стандартами Комиссии по коммуникациям и требованиями, предъявляемыми к бытовым приборам.



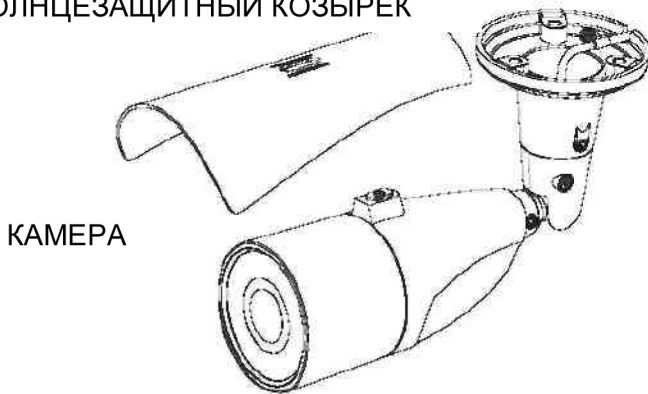
Содержание

Комплектация	4
Пояснения к вспомогательным принадлежностям	4
Характеристики	5
Размеры	6
Наименование частей	7
Схема соединений	8
Настройки	9-10
Инструкции по работе с OSD меню	11-22
Технические характеристики	23-24

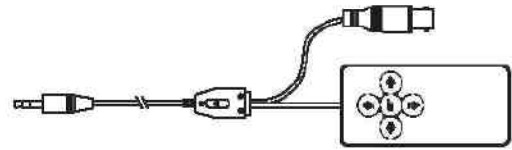
Комплектация

Убедитесь в наличии следующих аксессуаров:

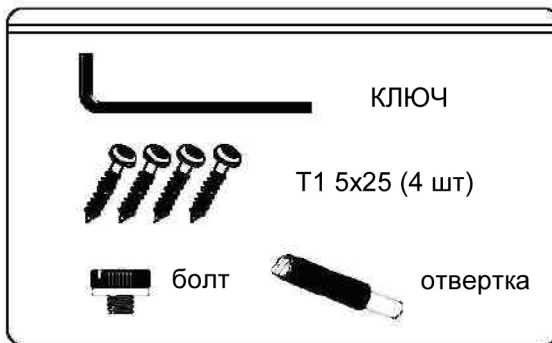
СОЛНЦЕЗАЩИТНЫЙ КОЗЫРЁК



КАМЕРА



КАБЕЛЬ ДЛЯ ПОДКЛЮЧЕНИЯ
СЕРВИСНОГО МОНИТОРА И ПУЛЬТА ДУ



ВСПОМОГАТЕЛЬНЫЕ ПРИНАДЛЕЖНОСТИ



РУКОВОДСТВО ПО ЭКСПЛУАТАЦИИ

Пояснения к вспомогательным принадлежностям

Ключ: Для ослабления и затягивания болтов для настройки положения камеры.

Шурупы: Для надежного крепления кронштейна к стене или потолку.

Болт: Для крепления солнцезащитного козырька к камере.

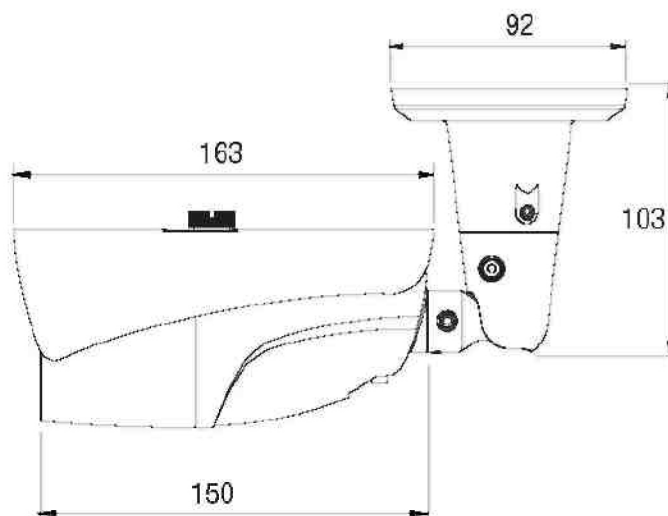
Отвертка: Для снятия заслонки сервисного порта,

Кабель для подключения сервисного монитора и пульта ДУ: позволяет отрегулировать изображение на камере и произвести настройку параметров экранного меню.

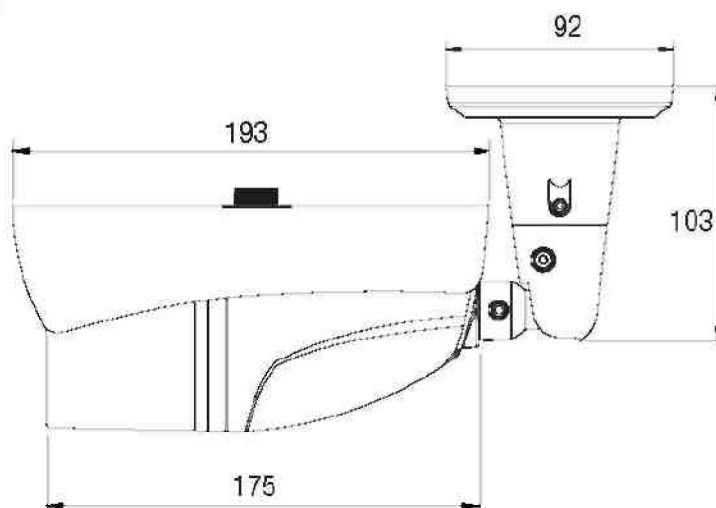
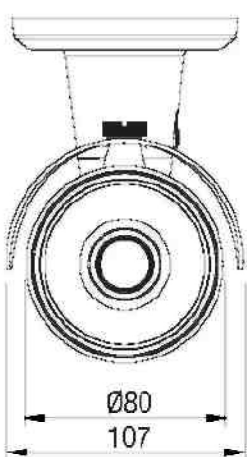
Характеристики

- Цветная ПЗС матрица 1/3" Sony Super HAD II Hi-Resolution
- Разрешение 600ТВЛ (цв.) / 650ТВЛ (ч/б)
- Видеопроцессор NextChip H-Bird
- $f=2.8 \sim 11$ мм варифокальный объектив с автоматической диафрагмой $f1.2$, предназначенный для ночной и дневной съемки.
 - Опции: 3.8~9.5 мм, $F1.2$, 6~50мм, $F1.4$
- Система шумоподавления 2DNR, экранное меню
- Технология Split Glass
- Режим компенсации встречной засветки
- Автоматическое включение контроля ИК-подсветки фотоэлемента
- ИК-подсветка: 18 шт., 24 шт., 36 шт.
- Порт для подключения сервисного монитора / пульта настройки параметров камеры
- Кронштейн с кабельным каналом в комплекте
- Водонепроницаемый корпус (IP-66)
- Питание: AC 24 В/DC 12 В или DC 12 В

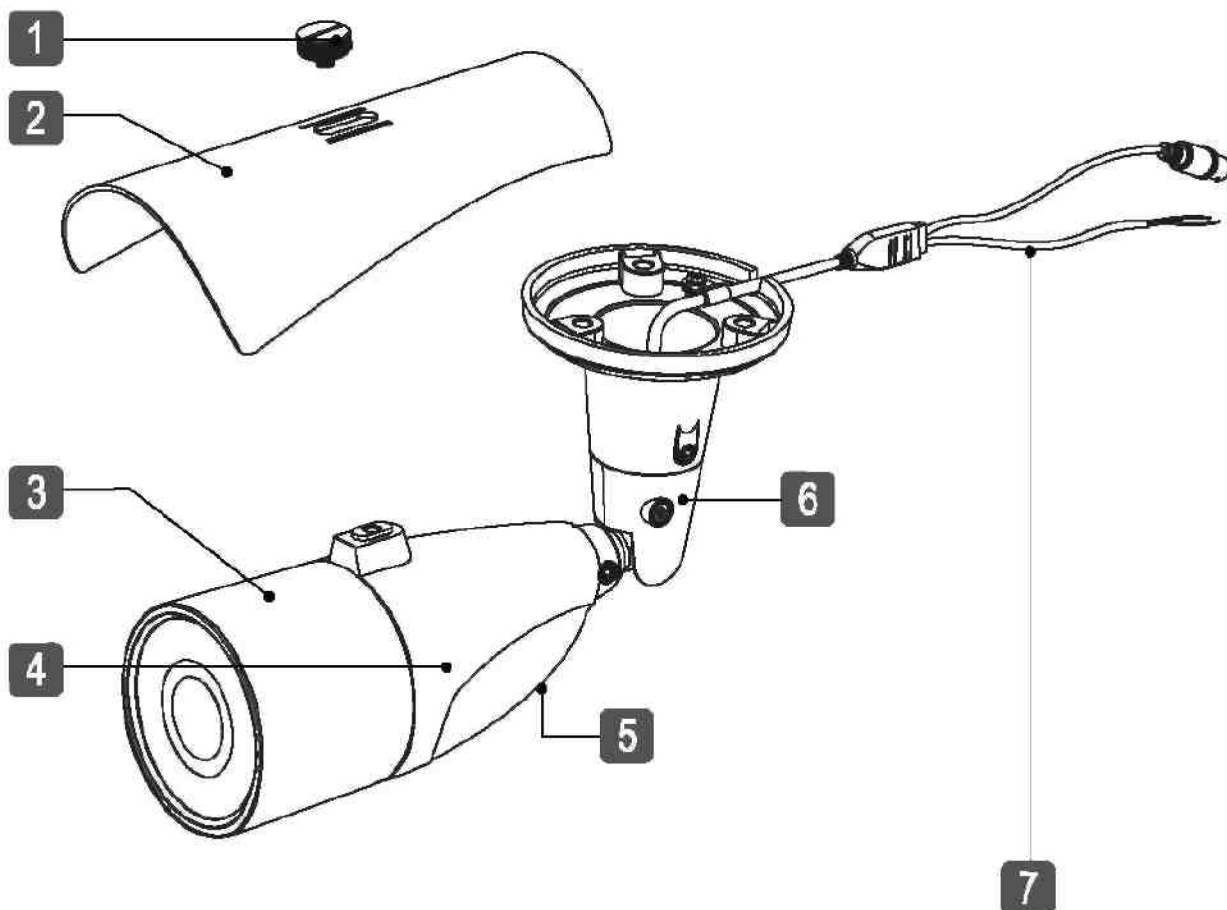
Светодиод 18 шт, 24 шт



Светодиод 36 шт



Наименование частей



- 1. Болт для фиксации козырька
- 2. Солнцезащитный козырёк
- 3. Передняя часть корпуса
- 4. Задняя часть корпуса
- 5. Заслонка сервисного порта
- 6. Кронштейн
- 7. Видеокабель / кабель питания

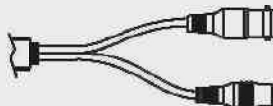
Тип AC24V/DC12V



ВИДЕОВЫХОД

ПИТАНИЕ

Тип DC12V

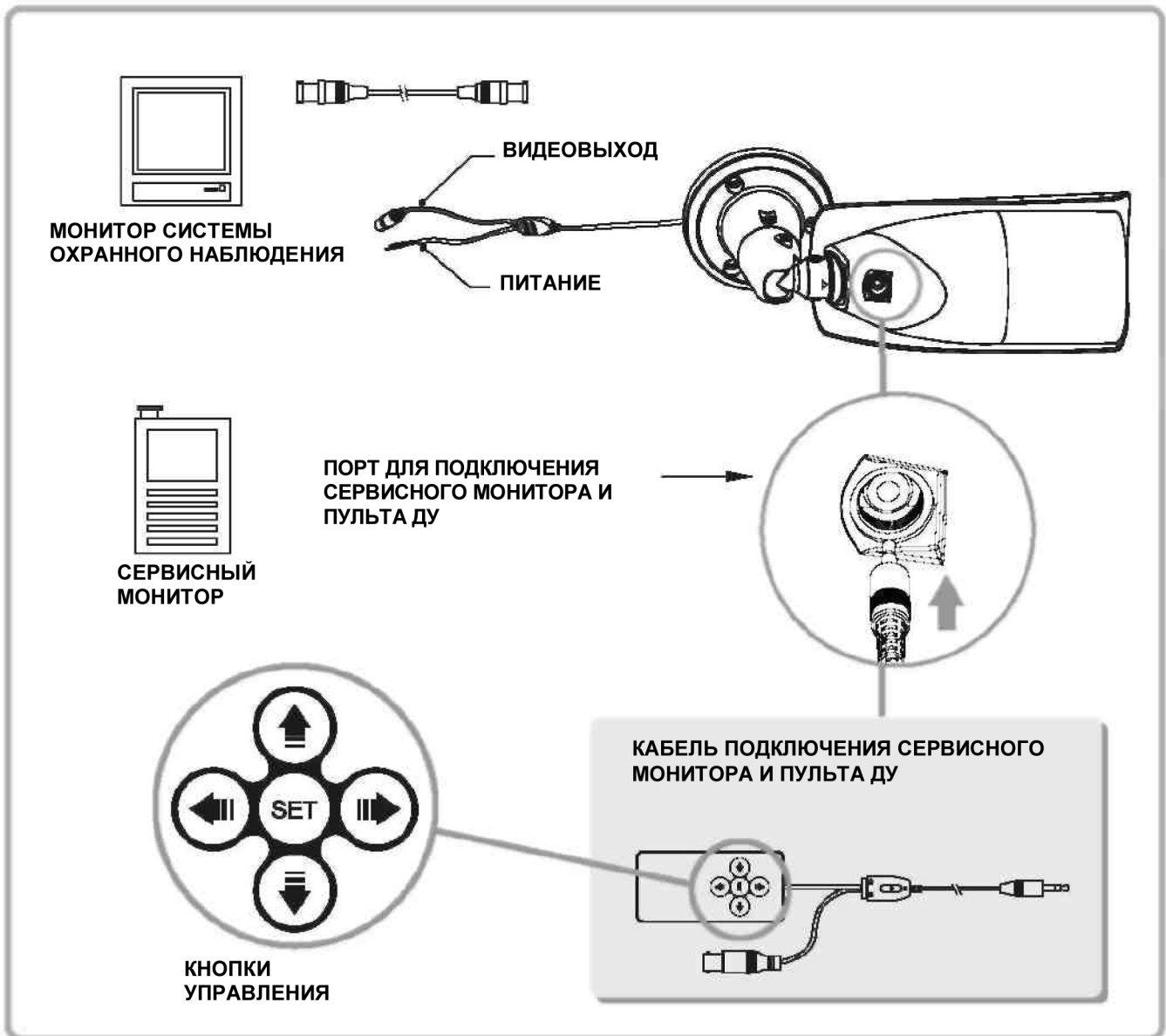


ВИДЕОВЫХОД

ПИТАНИЕ



Схема соединений



Подключение к сети питания

-Тип DC12V: требования: постоянный ток 12 В. (полярность)

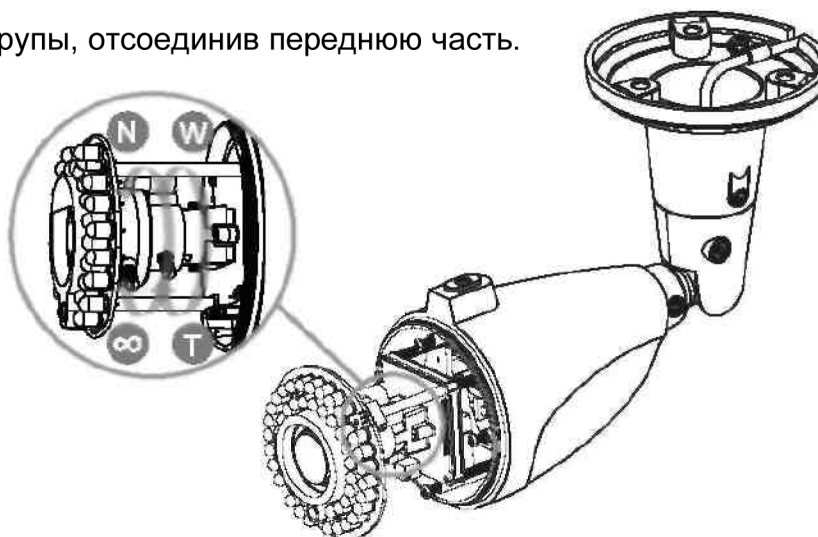
-Тип AC24V/DC12V: требования: постоянный ток 12 В или переменный ток 24 В. (автополярность)

Все модели камер оснащены вторым видеовыходом для подключения сервисного монитора с помощью кабеля, поставляемого в штатной комплектации.

Настройки

Варифокальный объектив
с автоматической диафрагмой

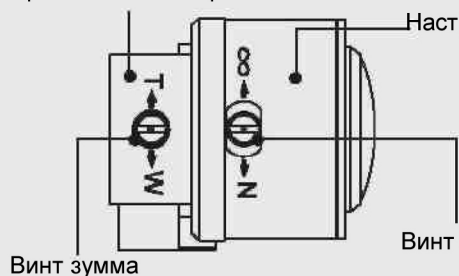
- 1 Раскрутите шурупы, отсоединив переднюю часть.



- 2 Ослабьте регулировочные винты зумма и фокуса и выполните необходимые настройки как это показано на рисунке.

- Поле обзора: от режима телефото (Т) до широкоформатной съемки(W)
- Фокус: от Близко(N) до Бесконечности (∞)

- Настройте поле обзора



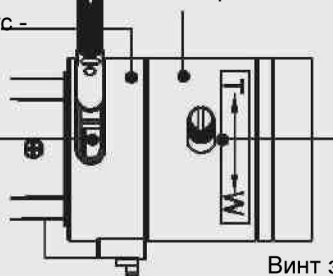
Винт зумма

Настройте фокус -

Винт фокуса

Объектив: ф. расстояние=2.8~11мм, 3.8~9.5мм

- Настройте поле обзора



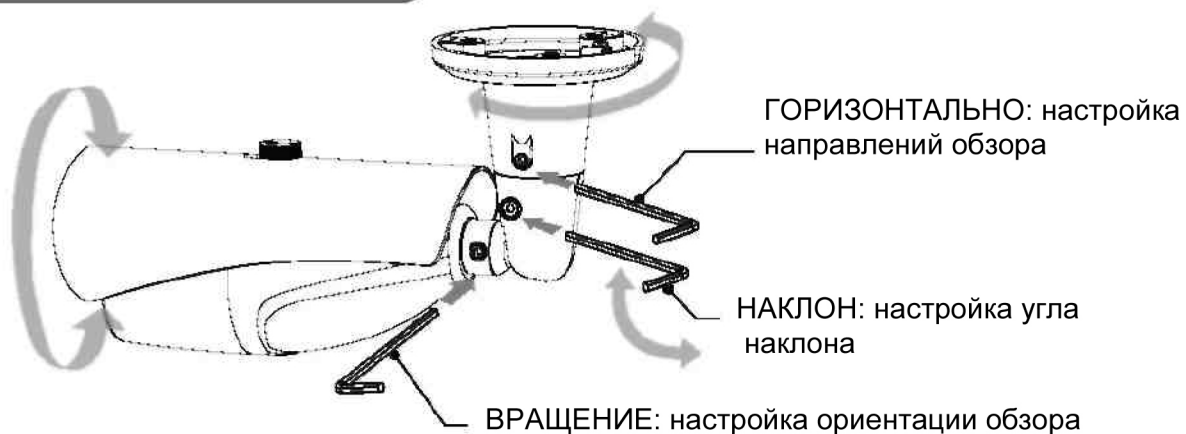
Винт зумма

Объектив: ф. расстояние 6-50мм

- 3 Если необходима настройка OSD-меню, обратитесь к информации на стр. 11.
- 4 Прикрепите переднюю часть корпуса к задней.
- 5 Прикрепите солнцезащитный козырёк к камере с помощью болта.

Настройки

Настройка поля зрения камеры

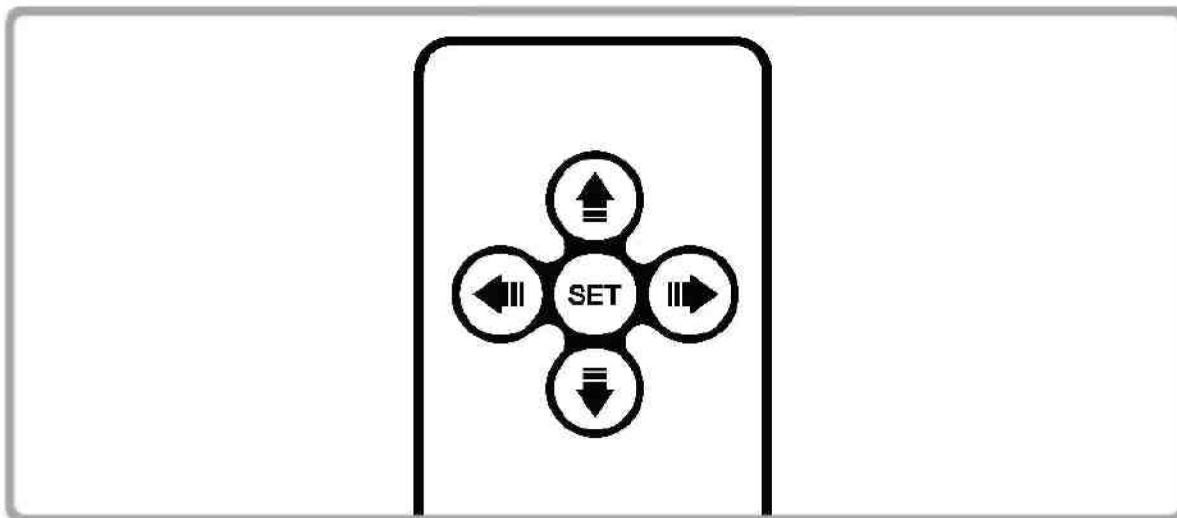


■ Кронштейн (Кронштейн с кабельным каналом)

- Установите опорный кронштейн в желаемое положение. Используя шурупы, прикрепите кронштейн к стене. – С
- помощью ключа, входящего в комплект, настройте угол обзора камеры в режимы «горизонтально», «наклонно» или «вращение».

Инструкции по работе с OSD-меню

1. Пульт ДУ OSD-меню (кабель для подключения сервисного монитора и пульта)



■ Контроль OSD-меню

>Кнопка SET: Вход в меню или подтверждение изменений.

>Кнопка ВВЕРХ/ВНИЗ (▲▼): выбор желаемого подменю.

>Кнопка ЛЕВО/ПРАВО (◀▶): установка значений выбранных параметров.

Выберите желаемое меню и передвигайте курсор влево или вправо

2. Меню

ГЛАВНОЕ МЕНЮ	КОНФИГУРАЦИИ		
ОБЪЕКТИВ	DC		
ЭКСПОЗИЦИЯ	СКОРОСТЬ ЗАТВОРА	AUTO, 1/60, FLK, 1/250, 1/500, 1/1000, 1/2000, 1/4000, 1/10000	
	ЯРКОСТЬ	0~255	
	АВТОУСИЛЕНИЕ	ВЫКЛ., НИЗКО, СРЕДНЕ, ВЫСОКО	
	ЦРДД (DWDR)	ВКЛ./ВЫКЛ.	
	ВОЗВРАТ	НАЗАД/ВЫХОД	

Инструкции по работе с OSD-меню

БАЛАНС БЕЛОГО	АТW1(АВТО1)			
	АТW2 (АВТО2)			
	АКББ (АWС)	АWС->SЕТ (НАЖАТЬ)		
	ВРУЧНУЮ	ЦВЕТА		ВРУЧНУЮ
		УРОВЕНЬ СИНЕГО		0~255
		УРОВЕНЬ КРАСНОГО		0~255
		ВОЗВРАТ		НАЗАД/ВЫХОД
		ЦВЕТ. ТЕМПЕРАТУРА		ИСКУССТВЕННОЕ ОСВЕЩЕНИЕ
		УРОВЕНЬ СИНЕГО		--
		УРОВЕНЬ КРАСНОГО		--
		ВОЗВРАТ		НАЗАД/ВЫХОД
		ЦВЕТ. ТЕМПЕРАТУРА		ЕСТЕСТВЕННОЕ ОСВЕЩЕНИЕ
		УРОВЕНЬ СИНЕГО		--
		УРОВЕНЬ КРАСНОГО		--
ВОЗВРАТ		НАЗАД/ВЫХОД		
РЕЖИМ КОМПЕНСАЦИИ ВСТРЕЧНОЙ ЗАСВЕТКИ	ВЫКЛ.			
	РЕЖИМ КОМПЕНСАЦИИ ВСТРЕЧНОЙ ЗАСВЕТКИ С ПРИОРИТЕТОМ ЭКСПОЗИЦИИ В ВЫБРАННОЙ ЗОНЕ ИЗОБРАЖЕНИЯ	ВЫБОР ЗОНЫ		ЗОНА1/ЗОНА2
		АКТИВАЦИЯ ЗОНЫ		ВКЛ./ВЫКЛ.
		УСИЛЕНИЕ		0~255
		ВЫСОТА		0~15
		ШИРИНА		0~15
		УСТАНОВКА ПОЛОЖЕНИЯ ЗОНЫ ПО ГОРИЗОНТАЛИ		0~15
		УСТАНОВКА ПОЛОЖЕНИЯ ЗОНЫ ПО ВЕРТИКАЛИ		0~15
	ВОЗВРАТ		НАЗАД/ВЫХОД	
	РАСШИРЕННЫЙ РЕЖИМ КОМПЕНСАЦИИ ВСТРЕЧНОЙ ЗАСВЕТКИ	УРОВЕНЬ		0~255
		РЕЖИМ		ВСЕГДА
			ТОЛЬКО НОЧЬЮ	
ВОЗВРАТ			НАЗАД/ВЫХОД	

Инструкции по работе с OSD-меню

НАСТРОЙКА ИЗОБРАЖЕНИЯ	ЗАТЕНЕНИЕ ОБЪЕКТИВА	ВКЛ./ВЫКЛ.	
	ШУМОПОДАВЛЕНИЕ (2DNR)	ВКЛ./ВЫКЛ.	
	ЗЕРКАЛО (MIRROR)	ВКЛ./ВЫКЛ.	
	ЦВЕТ ШРИФТА	МЕНЮ	0~15
		НАИМЕНОВАНИЕ КАМЕРЫ	0~15
		ВОЗВРАТ	НАЗАД/ВЫХОД
	КОНТРАСТ	0~255	
	РЕЗКОСТЬ	0~31	
	ДИСПЛЕЙ	ЭЛЕКТРОННО-ЛУЧЕВОЙ	УРОВЕНЬ ПЬЕДЕСТАЛА (0~63)
			УСИЛЕНИЕ ЦВЕТА(0~255)
			ВОЗВРАТ (НАЗАД/ВЫХОД)
		ЖК	ГАММА(0.05~1.00)
			УРОВЕНЬ ПЬЕДЕСТАЛА (0~63)
			УСИЛЕНИЕ ЦВЕТА (0~255)
			ВОЗВРАТ (НАЗАД/ВЫХОД)
ПОЛЬЗОВАТЕЛЬ		ГАММА (0.05~1.00)	
		УРОВЕНЬ ПЬЕДЕСТАЛА (0~63)	
		УСИЛЕНИЕ ЦВЕТА (0~255)	
		ВОЗВРАТ (НАЗАД/ВЫХОД)	
НЕГАТИВ		ВКЛ./ВЫКЛ.	
ВОЗВРАТ	(НАЗАД/ВЫХОД)		
СПЕЦИАЛЬНЫЕ ФУНКЦИИ	НАИМЕНОВАНИЕ КАМЕРЫ	ВКЛ./ВЫКЛ	
	ДЕНЬ&НОЧЬ	АВТО/ЦВЕТ/ЧБ/ВНЕШНЕЕ УПРАВЛЕНИЕ	
	ДЕТЕКТОР ДВИЖЕНИЯ	ВЫБОР ЗОНЫ	AREA1~AREA4
		АКТИВАЦИЯ ЗОНЫ	ВКЛ./ВЫКЛ
		ВЫСОТА	0~15
		ШИРИНА	0~15
		ОПРЕДЕЛЕНИЕ ЗОНЫ ПО ГОРИЗОНТАЛИ	0~15

Инструкции по работе с OSD меню

СПЕЦИАЛЬНЫЕ ФУНКЦИИ	ДЕТЕКТОР ДВИЖЕНИЯ	УСТАНОВКА ПОЛОЖЕНИЯ ЗОНЫ ПО ВЕРТИКАЛИ	0~15
		УРОВЕНЬ	0~255
		ОБЗОР	ВКЛ./ВЫКЛ.
		ВОЗВРАТ	НАЗАД/ВЫХОД
	МАСКИРОВАНИЕ	ВЫБОР ЗОНЫ	AREA1~AREA8
		АКТИВАЦИЯ ЗОНЫ	ВКЛ./ВЫКЛ.
		ВЫСОТА	0~15
		ШИРИНА	0~15
		УСТАНОВКА ПОЛОЖЕНИЯ ЗОНЫ ПО ГОРИЗОНТАЛИ	0~15
		УСТАНОВКА ПОЛОЖЕНИЯ ЗОНЫ ПО ВЕРТИКАЛИ	0~15
		ЦВЕТ	0~15
		ВОЗВРАТ	НАЗАД/ВЫХОД
	КОМПЕНСАЦИЯ ДЕФЕКТНЫХ ПИКСЕЛЕЙ	АВТО (64 ТОЧКИ)	
	ВЕРСИЯ	00,00,01	
	ВОЗВРАТ	НАЗАД/ВЫХОД	
СБРОС	ЗАВОДСКИЕ ЗНАЧЕНИЯ	СБРОС	
	ВОЗВРАТ	НАЗАД/ВЫХОД	
ВЫХОД			

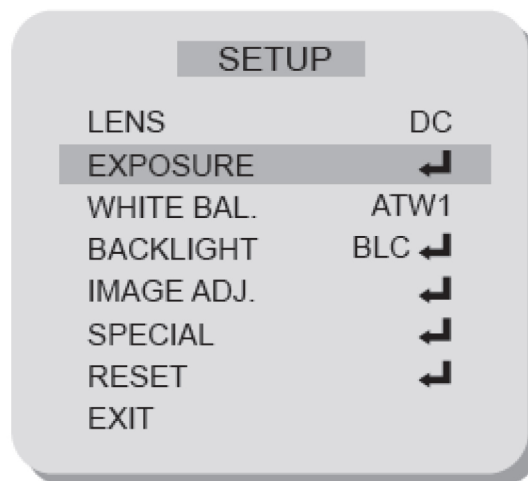
Инструкции по работе с OSD меню

3. Установка настроек меню

Экранное меню используется для контроля и настройки многих функций и опций, доступных на вашей камере. Перед установкой настроек внимательно ознакомьтесь с инструкцией. *Внимание: параметры камеры предварительно настроены для оптимальной производительности. Изменение данных функций не рекомендуется.*

1)Нажмите кнопку **SET** для входа в меню.

2)Выберите необходимую функцию с помощью кнопок **UP/DOWN**.



ОБЪЕКТИВ

Значение этого параметра всегда установлено «DC» и не может быть изменено. DC – автоматическая регулировка диафрагмы объектива.

ЭКСПОЗИЦИЯ

Электронный затвор: (AUTO, FLK, 1/60(1/50) ~ 1/100,000)

По желанию пользователя возможно изменение скорости движения затвора вручную. Как правило, для съемки движущихся объектов, используется максимальная скорость затвора. Рекомендуемая скорость затвора 1/60(NTSC), или 1/50(PAL) секунд.

Инструкции по работе с OSD меню

- >AUTO: Выберите режим AUTO для автоматической настройки затвора. Скорость движения затвора будет изменяться в зависимости от внешних условий.
- >FLK: Выберите режим FLK для подавления эффектов, связанных с мерцанием источника освещения.

ЯРКОСТЬ: 0~255

ЯРКОСТЬ настраивается при открытии/ закрытии диафрагмы. Пользователь может установить яркость изображения по своему усмотрению. Уровень яркости находится в пределах 0~255.(0 минимум и 255 максимум)

Установка глубины автоматической регулировки усиления: ВЫКЛ., НИЗКАЯ, СРЕДНЯЯ, ВЫСОКАЯ

Данная функция используется для улучшения видеосигнала при его понижении ниже уровня рекомендованных параметров. При повышении усиления изображение становится ярче, но повышается уровень шумов.

Внимание: Установка глубины автоматической регулировки усиления невозможна при установке режима День/Ночь на AUTO. Установлено производителем на уровень "СРЕДНЯЯ".

Режим расширенного динамического диапазона: ВКЛ., ВЫКЛ.

Режим расширенного динамического диапазона применяется для корректировки чрезмерного освещения с целью создания качественного изображения.

Вычисляя соотношение между самыми темными и светлыми участками кадра, эта функция определяет сбалансированное значение контрастности.

ВОЗВРАТ: НАЗАД, ВЫХОД

Режим "RET" выбирается для возврата в главное меню. Режим "END" позволяет сохранить изменение и покинуть меню.

БАЛАНС БЕЛОГО

Эта функция предназначена для устранения различий при разных условиях освещения. Настройка данной функции позволяет произвести калибровку камеры для создания качественных изображений. Производитель рекомендует режим 'ATW1' для достижения оптимального качества видео.

Инструкции по работе с OSD меню

- >ВЫБОР ЗОНЫ (AREA1~AREA2): выбор одной из двух областей обработки для регулировки их размера и расположения.
- >АКТИВАЦИЯ ЗОНЫ (ВКЛ., ВЫКЛ): активируйте или деактивируйте выбор зоны для режима VLC (Режим компенсации встречной засветки).
- >ВЫСОТА, ШИРИНА: Установите высоту и ширину зоны.
- >Настройка расположения зоны по горизонтали (LEFT/RIGHT) и вертикали (TOP/BOTTOM): Установите положение выбранной зоны.
- >Возврат: Выберите «RET» для сохранения изменений, выхода и возврата в главное меню

Расширенный режим компенсации встречной засветки HLC:

- >Режим «HLC» маскирует чрезмерно яркие зоны в фокусе и соответствующим образом компенсирует яркость остальных участков.
- >УРОВЕНЬ (0~255): Выберите уровень интенсивности режима «HLC».
- >Режим (ВСЕГДА, ТОЛЬКО НОЧЬЮ): Выберите предпочтительный режим. 'ВСЕГДА' - режим HLC активен и днем, и ночью, а 'ТОЛЬКО НОЧЬЮ' – режим активен только в ночное время.

НАСТРОЙКА ИЗОБРАЖЕНИЯ

ЗАТЕНЕНИЕ ОБЪЕКТИВА: 0~255

Из-за выпуклости линзы свет проникает в объектив камеры неравномерно, и, как правило, центр экрана становится ярче других зон. Настройка данной функции позволит свести к минимуму негативные эффекты и сделать экран более равномерно-освещенным.

Система шумоподавления 2DNR: ВКЛ., ВЫКЛ.

Система шумоподавления помогает добиться более высокого качества изображения путем нейтрализации шумовых сигналов, связанных с наступлением темноты. Данная система сравнивает изображение в фокусе с предыдущими и нейтрализует усиление шумов, не зафиксированных ранее.

ЗЕРКАЛО: ВКЛ., ВЫКЛ.

Эта функция применяется для зеркального отражения картинка, поступающей от камеры.

Инструкции по работе с OSD меню

• ЦВЕТ ШРИФТА

Измените цвет шрифта по своему усмотрению в OSD меню в случае, если контраст между изображением и меню недостаточно велик и препятствует различению букв.

>ШРИФТ: Выберите из 15 доступных цветов.

>(ID-НОМЕР и НАЗВАНИЕ): выберите, каким цветом будет отображаться ID-номер и название камеры.

• Контраст: 0~255

Установите контраст изображения, различие между темными и светлыми зонами на дисплее.

• Резкость: 0~31

Установите резкость изображения.

• Дисплей: Электронно-лучевой (CRT), ЖК (LCD), Пользователь (USER)

Установка корректного типа настройки дисплея позволит добиться оптимального качества изображения.

• Режим «Негатив»: Вкл., Выкл.

Эта функция позволяет осуществлять просмотр изображений в негативе - светлые области экрана инвертируются в темные, и наоборот.

Специальные функции

Данная функция предназначена для регулирования отображения **НАИМЕНОВАНИЯ КАМЕРЫ** на дисплее, выбора параметров режимов **ДЕНЬ/НОЧЬ**, **ДЕТЕКТОРА ДВИЖЕНИЯ**, **ЗОН МАСКИРОВАНИЯ**, **КОМПЕНСАЦИИ ДЕФЕКТНЫХ ПИКСЕЛЕЙ** и отображения номера **ВЕРСИИ** камеры

НАИМЕНОВАНИЕ КАМЕРЫ: Вкл., Выкл.

Функция отображения **НАИМЕНОВАНИЯ КАМЕРЫ** предназначена для идентификации камеры среди прочих камер, подсоединенных к DVR.

Установка ID-номера камеры:

- 1.Нажмите кнопку «LEFT» или «RIGHT» для изменения режима отображения наименования камеры.
- 2.Выполнив активацию функции идентификации камеры, нажмите кнопку «SET» для выхода в подменю.
- 3.Используя кнопки навигации, выбирайте буквы и цифры из списка для создания 15-символьного ID-номера камеры.
- 4.Передвиньте курсор в положение «POS» и нажмите кнопку «SET». ID-номер камеры отобразится в центре нижней части экрана.
- 5.Используя кнопки навигации, измените расположение наименования камеры.
- 6.Передвиньте курсор на «END», выберите «SET» для сохранения изменений и выхода.

• РЕЖИМ ДЕНЬ/НОЧЬ: АВТО, ЦВЕТ, Ч/Б, ВНЕШНЕЕ УПРАВЛЕНИЕ

Данная функция предназначена для регулирования цвета при эксплуатации камеры в дневное или ночное время.

>АВТО: Режим ЦВЕТ активен в дневное время и автоматически переключается на режим Ч/Б при слабом освещении ночью.

Изменение режима АРУ не предусмотрено.

Уровень День => Ночь

Данная функция служит для определения уровня темноты перед переключением режима ДЕНЬ на режим НОЧЬ.

Задержка переключения режима День => Ночь

Данная функция применяется для задержки переключения режимов.

При установке режима отсрочки на '3', камера будет определять уровень темноты в течение минимум 3 секунд перед активацией режима НОЧЬ.

Уровень Ночь => День аналогичен параметру «Уровень День => Ночь».

Задержка переключения режима Ночь =>День – См. выше Задержка переключения режима День=> Ночь.

>ЦВЕТ: Данный режим активен постоянно.

>Ч/Б: Данный режим активен постоянно.

Режим «BURST OFF» -Эта функция предназначена для сглаживания шумов в режиме Ч/Б.

Инструкции по работе с OSD меню

BURST «BURST ON» - Эта функция позволяет сделать переход между режимами плавным, в отличие от переключения режима ЦВЕТ на Ч/Б.
АВТОМАТИЧЕСКОЕ ВКЛЮЧЕНИЕ ИК-ПОДСВЕТКИ (IR SMART) (ВКЛ./ВЫКЛ.) – детекция чрезмерно-высокого отражённого ИК-излучения и его автоматическая компенсация. Расположение и размер области детекции можно отрегулировать.

УРОВЕНЬ ИК-ИЗЛУЧЕНИЯ (ВЫСОКИЙ/НИЗКИЙ) – Эта функция применяется для повышения или понижения интенсивности ИК-подсветки.

>ВНЕШНЕЕ УПРАВЛЕНИЕ: Данная функция не поддерживается.

•РЕЖИМ ДЕТЕКТОРА ДВИЖЕНИЯ : ВКЛ., ВЫКЛ.

Данная функция позволяет фиксировать движение в контролируемой зоне. Значок “Бегущий человек” появится в левом углу нижней части экрана при фиксации движения. Имеется четыре области детекции движения, каждая из которых может быть настроена индивидуально.

>ОПРЕДЕЛЕНИЕ ЗОНЫ (ЗОНЫ 1~4): Выберите один из четырех секторов для установки размера и местоположения.

>АКТИВАЦИЯ ЗОНЫ (ВКЛ.,ВЫКЛ.): выберите одну из областей для регулировки её размера или расположения.

>ВЫСОТА, ШИРИНА: Установите высоту и ширину контролируемой зоны.

>УСТАНОВКА ЗОНЫ ПО ГОРИЗОНТАЛИ И ВЕРТИКАЛИ: измените местоположение выбранной зоны.

>УРОВЕНЬ (0~255): Повышение или понижение уровня чувствительности выбранной зоны. Большее число свидетельствует о самом низком уровне чувствительности.

>ОБЗОР (ВКЛ.,ВЫКЛ.): включение/выключение индикации обнаружения движения (значка бегущего человека).

>ВОЗВРАТ: Выберите «Назад» (RET) для сохранения изменений, выхода и возвращения к ГЛАВНОМУ МЕНЮ.

•РЕЖИМ МАСКИРОВАНИЯ: ВКЛ., ВЫКЛ

Эта функция предназначена для перевода особых зон, входящих в поле зрения камеры, в скрытый режим. В общей сложности предусмотрено 8 секторов различного цвета, представляющих скрытые зоны. Настройки каждого сектора могут быть изменены по усмотрению пользователя.

Инструкции по работе с OSD меню

- >ЗОНЫ 1~8: Выберите один из восьми цветных секторов для установки размеров и местоположения.
- >АКТИВАЦИЯ ЗОНЫ (ВКЛ., ВЫКЛ.): Активируйте или деактивируйте скрытый режим в каждой отдельной зоне.
- >ВЫСОТА, ШИРИНА: Задайте параметры высоты и ширины зоны.
- >ОПРЕДЕЛЕНИЕ ЗОНЫ ПО ГОРИЗОНТАЛИ И ВЕРТИКАЛИ: Измените местоположение выбранной зоны.
- >ЦВЕТ (1~15): Выберите один из 15 цветов для обозначения скрытой зоны.
- >ВОЗВРАТ: Выберите «Назад» (RET) для сохранения изменений, выхода и возвращения к ГЛАВНОМУ МЕНЮ.

•РЕЖИМ КОМПЕНСАЦИИ ДЕФЕКТНЫХ ПИКСЕЛЕЙ

Эта функция предназначена для компенсации участков экрана с дефектными пикселями. При обнаружении дефектных пикселей информация соседних пикселей преобразуется в информацию дефектных пикселей и замещает их. Режим компенсации дефектных пикселей позволяет компенсировать информацию 64 мертвых пикселей

СБРОС

Данная функция применяется для сброса всех настроек камеры и возвращения к стандартным настройкам производителя.

ВЫХОД

Выберите ВЫХОД (EXIT) для сохранения изменений и выхода их меню.

Технические характеристики

Наименование параметра	Система PAL
Тип чувствительного элемента	ПЗС матрица 1/3" (Sony)
Количество эффективных элементов	752 x 582 (440 пикселей)
Система сканирования	625 строк, чересстрочная развертка
Частота сканирования	15.625 КГц, 50 Гц
Скорость затвора	1/50 сек, FLK, Авто (1/50 ~ 1/100,000сек)
Разрешение	600 ТВЛ (Цвет), 650 ТВЛ (Ч/Б)
Отношение «сигнал-шум» (APU ВЫКЛ.)	Более 48 дБ
Синхронизация	Внутренняя
Баланс белого	ATW 1 / ATW2 / AWC / Ручное управление (ATW1: 2,300 ~9,500°K, ATW2: 2,000 ~11,000°K)
OSD-меню	Встроенное
Система шумоподавления	Вкл./Выкл
Режим День/Ночь	ИК-подсветка в авторежиме (фотоэлемент)
Мин. освещенность	0 люкс (ИК-подсветка Вкл.)
Объектив	f = 2.8 ~ 11мм варифокальный с автоматической диафрагмой F1.2 Режим День/Ночь (Опция: 3.8~9.5мм F1.2, 6~50мм F1.4)
Видеовыход	VBS 1.0 Vp-p (75Ω)
Энергопотребление	AC 24 В/ DC 12В±10%, DC 12В±10%
Диапазон рабочих температур, °С .	От -10 °С до +50 °С
Относительная влажность	Макс. 90%

(*) Подключать только к сети с указанным напряжением.

Технические характеристики

Ток потребления	18 ИК-диодов	Макс.:320 мА/12 В, 7.5 ВА/24В (ИК-подсветка вкл.)
	24 ИК-диода	Макс.:400 мА/12В, 8.6ВА/24В (ИК-подсветка вкл.)
	36 ИК-диодов	Макс.:500 мА/12В, 9.8ВА/24В (ИК-подсветка вкл.)
Габаритные размеры (ширина X длина)	18,24 ИК-диода	70ммX150мм
	36 ИК-диодов	80мм X 173мм

Примечания

Цветная видеокамера с варифокальным объективом
Системой шумоподавления 2DNR
ИК-подсветкой и режимом переключения День/Ночь

СДЕЛАНО В КОРЕЕ